

MURELLE HE R ErP



CALDERAS MURALES DE ALTA POTENCIA
A CONDENSACIÓN PARA SÓLO CALEFACCIÓN



EMISIONES
CONTAMINANTES



PROTECCIÓN
ELÉCTRICA



BY-PASS
AUTOMÁTICO



REGULACIÓN
CLIMÁTICA
INTEGRADA



FUNCIÓN
DESHOLLINADOR



CALDERA
MODULARES



PROTECCIÓN
ANTIHIELO
HASTA -5°C



TRES CIRCUITOS
A DIVERSA
TEMPERATURA



CIRCULADOR
MODULANTE



CLASIFICADA
RANGE RATED

PLUS DE PRODUCTO

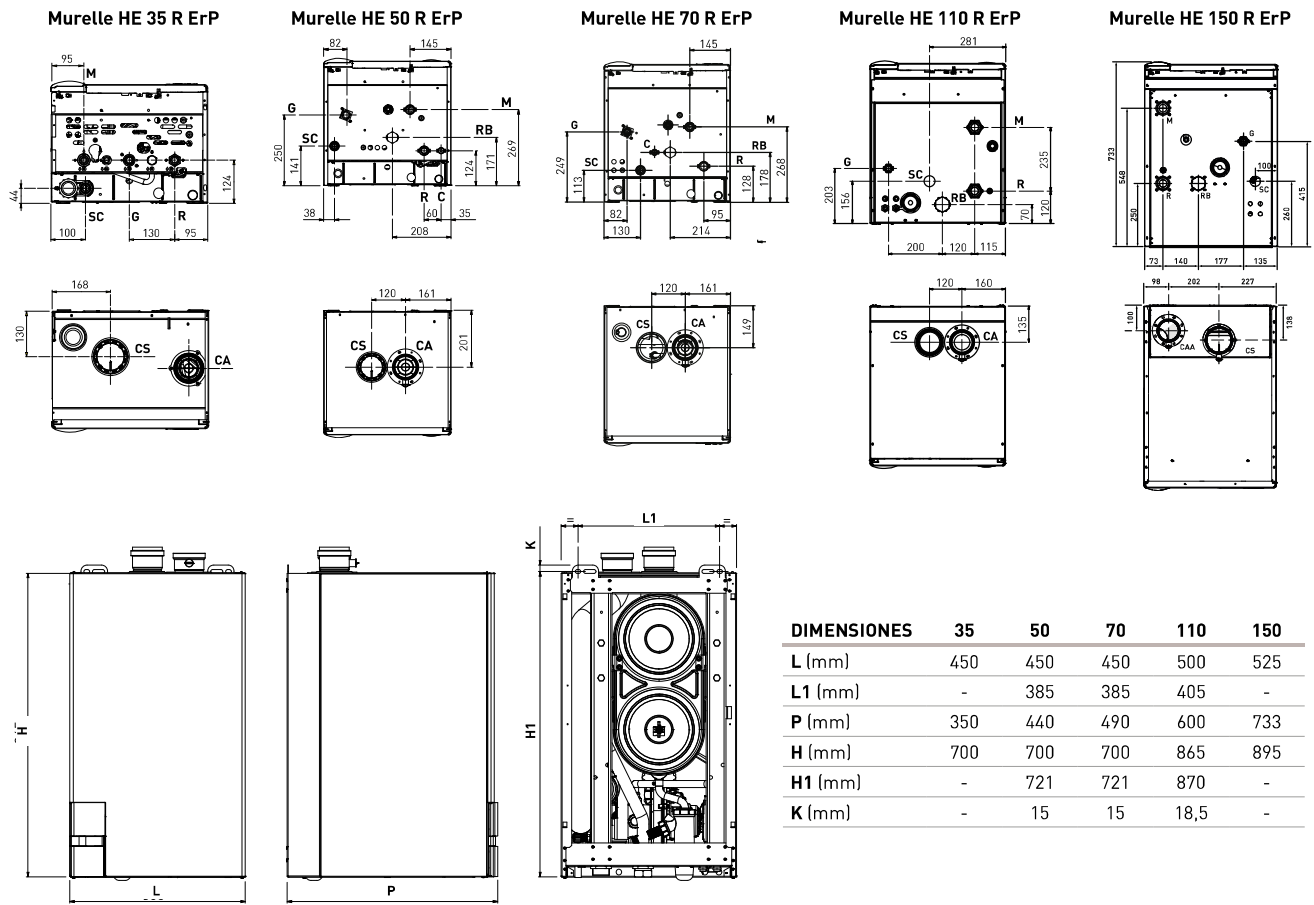
- Intercambiador con espirales en acero inoxidable
- Campo de modulación 1:5 (versión 50-70-110-150) 1:10 (versión 35)
- 5 versiones sólo calefacción de 33,8 a 147,5 kW con circulador modulante
- Regulación climática integrada (sonda externa opcional)
- Gestión de tres circuitos de calefacción a temperatura diferente y mediante kit opcional de una instalación solar con circulación forzada y dos zonas a baja temperatura
- Kit compensador y kit de seguridad INAIL opcionales
- Las versiones 110-150 R, pueden ser instaladas en instalaciones con presión de ejercicio hasta 5 bar
- Gestión hasta 8 calderas en cascada de serie
- Gestión simplificada del sistema con bomba de calor y solar térmico
- Posibilidad de comunicación MBus con la colocación de una ficha RS-485
- Entrada 0-10 Vdc y salida alarma a relé

PRODUCTOS

MODELOS	Código
Murelle HE 35 R ErP	8113370
Murelle HE 50 R ErP	8113305
Murelle HE 70 R ErP	8113340

MODELOS	Código
Murelle HE 110 R ErP	8113350
Murelle HE 150 R ErP	NOVEDAD 8120000

DIMENSIONES



LEYENDA	35	50-70	110	150	35	50-70	110	150	
M Ida instalación	3/4"	1"	1 1/2"	1 1/2"	RB Retorno acumulador	-	1"	1 1/2"	1 1/2"
R Retorno instalación	3/4"	1"	1 1/2"	1 1/2"	C Carga instalación	-	1/2"	-	-
G Alimentación gas	3/4"	3/4"	3/4"	1"	CA Conducto de aspiración	ø 80	ø 80	ø 80	ø 80
SC Salida condensados	ø 25	ø 25	ø 25	ø 25	CS Conducto de descarga	ø 80	ø 80	ø 80	ø 100

DATOS TÉCNICOS

Murelle HE R ErP		35	50	70	110	150
Potencia térmica nominal 80-60°C / 50-30°C	kW	33,8 / 37,2	46,8 / 51,2	63,4 / 69,4	106,3 / 114,6	147,5 - 159,3
Potencia térmica mínima 80-60°C / 50-30°C (G20)	kW	3,2 / 3,7	9,3 / 10,5	13,6 / 15,3	21,1 / 23,6	25,9 - 28,5
Caudal térmico nominal	kW	34,8	48,0	65,0	108,0	150
Caudal térmico mínimo G20	kW	3,48	9,6	14,0	21,6	27,0
Clase de eficiencia energética calefacción					-	-
Nivel sonoro en calefacción	dB(A)	56	53	69	-	-
Rendimiento térmico min/máx (80-60°C)	%	92,0 - 97,1	96,9 - 97,5	97,0 - 97,5	97,7 - 98,4	96,0 - 98,3
Rendimiento térmico min/máx (50-30°C)	%	106,3 - 106,8	109,0 - 106,7	109,1 - 106,7	109,1 - 106,1	105,6 - 106,2
Rendimiento térmico útil al 30% de la carga	%	108,6	108,5	108,3	108,1	108,5
Pérdidas a la parada	W	108	76	86	126	155,0
Potencia eléctrica absorbida	W	109	141	187	258	571
Presión máxima de ejercicio	bar	3,5	3,5	3,5	5,0	5,0
Clase NOx		6	6	6	6	6
Presión máxima salida colectores de humos	Pa	180	160	150	428	343
Peso neto caldera	kg	32	38	39	87	102

ACCESORIOS

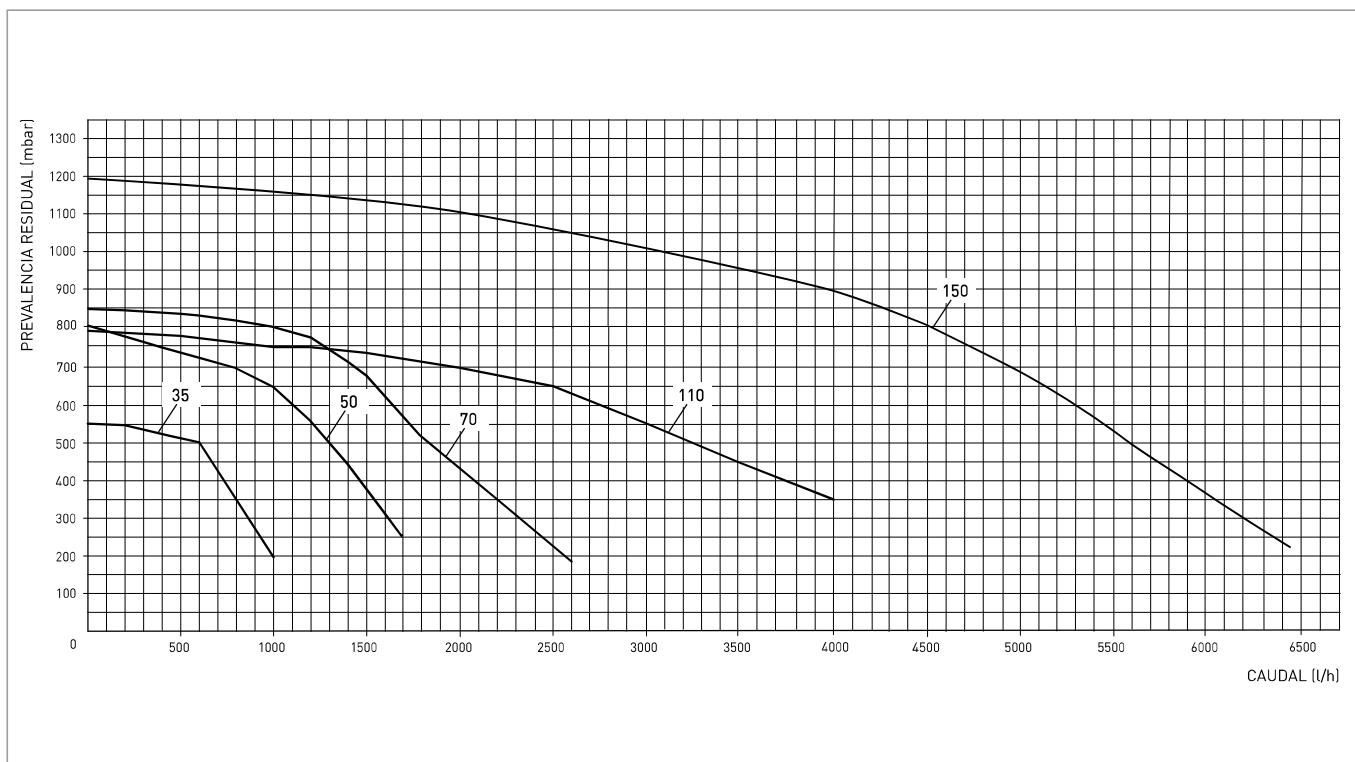
LA DESCRIPCIÓN DETALLADA DE LOS ACCESORIOS ESTÁ DISPONIBLE AL FINAL EN LA SECCIÓN ALTA POTENCIA

DESCRIPCIÓN	Código
Kit seguridad INAIL 50-70 R ErP	8101548
Kit seguridad INAIL 110 R ErP	8101582
Kit seguridad INAIL 150 R ErP NOVEDAD	8101583
Kit compensador 35 R ErP	8101557
Kit compensador 50-70 R ErP	6216312
Kit compensador 110-150 R ErP	6216313
Kit neutralizador condensados	8105300
Kit bomba elevación condensados	8105301
Kit recarga granulado	8105310
Kit recarga carbón activo	8105311
Comando remoto Sime Home	8092280
Comando remoto Sime Home Plus	8092281

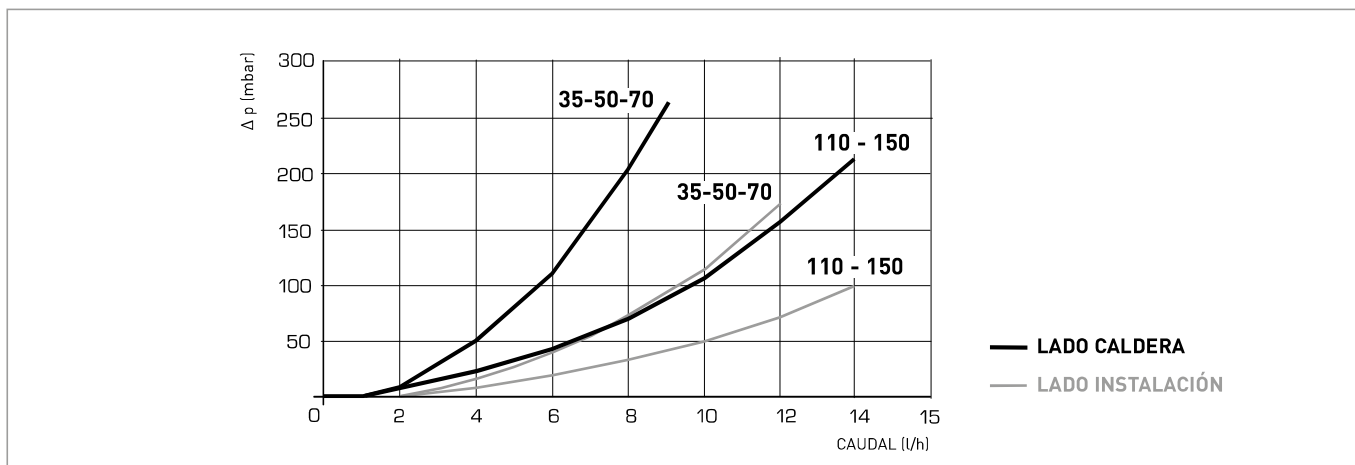
DESCRIPCIÓN	Código
Comando remoto Sime Linker Plus NOVEDAD DISPONIBLE EN BREVE	8118921
Sonda acumulador con cable L.2000	6231331
Sonda con contacto a vaso compensación	6277122
Sonda temperatura externa	8094101
Kit RS-485 para comunicación MBus	8092278
Kit zona mezcla	8092275
Kit segunda zona mezclada	8092276
Kit colocación ficha adicional	8092236
Kit gestión instalación solar térmico	8092277

ACUMULADORES COMBINABLES
 Descubre la amplia gama de hervidores y acumuladores combinables en la sección dedicada ACUMULADORES.

PREVALENCIA DISPONIBLE EN LAS CONEXIONES DE IDA Y RETORNO DE LAS CALDERAS

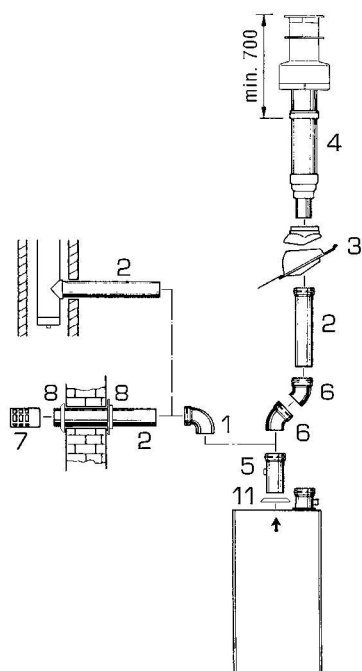


PÉRDIDA DE CARGA DEL COMPENSADOR HIDRÁULICO



SALIDA DE HUMOS

TIPO B - Descarga forzada \varnothing 80 (versiones Murelle HE 50 - 70 - 110 R ErP) Descarga forzada \varnothing 100 (versión Murelle HE 150 R ErP) Aspiración \varnothing 80 (todas las versiones)



La longitud máxima completa del conducto de salida esta determinada por la pérdida de carga de cada uno de los accesorios instalados y no deberá ser superior a 15 mm H₂O (versión 35) - 16 mm H₂O (versiones 50-70) - 42 mm H₂O (versión 110).

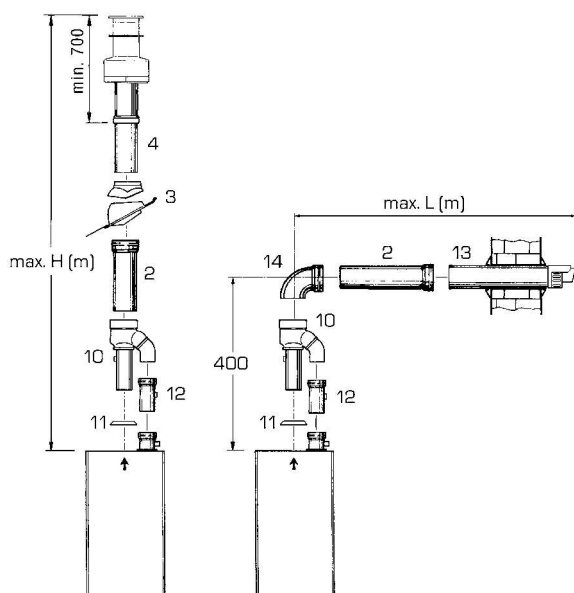
Pos.	DESCRIPCIÓN (\varnothing 80)	Código
1	Codo \varnothing 80 en polipropileno a 90° MF	8077450
2a	Prolongación \varnothing 80 L. 1000 (horizontal/vertical)	8077351
2b	Prolongación \varnothing 80 L. 500 (horizontal/vertical)	8077350
3	Teja con junta	8091300
4	Terminal salida techo L.1381	8091204
5	Prolongación \varnothing 80 L. 250 con toma	6296513
6	Codo \varnothing 80 en polipropileno a 45° MF	8077451
7	Terminal de evacuación \varnothing 80	8089501
8	Kit virolas interior/externo \varnothing 80	8091500
11	Guarnición en goma \varnothing 80 (incluido)	

Pos.	DESCRIPCIÓN (\varnothing 100)	Código
1	Kit de codo \varnothing 100 en polipropileno a 90° MF	NOVEDAD 8077470
2a	Prolongación \varnothing 100 L. 1000 (horizontal/vertical)	NOVEDAD 8077370
2b	Prolongación \varnothing 100 L. 500 (horizontal/vertical)	NOVEDAD 8077371
3	Teja con junta (\varnothing 150)	NOVEDAD 8091308
4a	Terminal salida techo \varnothing 100	NOVEDAD 8091218
4b	Terminal de evacuación de humos \varnothing 100 L.1000	NOVEDAD 8091221
5	Prolongación \varnothing 100 L. 250	NOVEDAD 8077372
6	Codo \varnothing 100 en polipropileno a 45° MF	NOVEDAD 8077471

Pérdidas de carga accesorios	\varnothing 80					\varnothing 100
	35	50	70	110	150	
Codo en polipropileno a 90° MF	0,40	0,80	0,80	3,00	2,6	
Codo en polipropileno a 45° MF	0,25	0,40	0,40	2,00	2	
Prolong. L. 1000 (horiz./vert.)	0,25	0,40	0,40	1,20	3,5	
Prolongación L. 500	-	0,20	0,20	0,60	2,1	
Terminal salida a pared	0,50	1,50	1,50	3,60	4,5	
Terminal salida techo L.1381	0,20	1,30	1,30	4,30	6	
Prolong. \varnothing 80 L. 250 con toma	-	0,10	0,10	0,30	1	

TIPO C - Conducto coaxial \varnothing 80/125 (versiones Murelle HE 50 - 70 - 110 R ErP) Conducto coaxial \varnothing 100/150 (versión Murelle HE 150 R ErP)

Longitud conductos coaxiales	Máxima L	Máxima H
Murelle HE 50-70 R ErP	5,0 m	8,0 m
Murelle HE 110 R ErP	4,0 m	5,0 m
Murelle HE 150 R ErP	6,0 m	8,0 m



Pos.	DESCRIPCIÓN (\varnothing 80/125)	Código
2a	Prolongación \varnothing 80/125 L. 1000	8096171
2b	Prolongación \varnothing 80/125 L. 500	8096170
3	Teja con junta	8091300
4	Terminal salida techo coaxial	8091205
10	Racord aspiración/salida con toma	8091401
11	Guarnición en goma \varnothing 80 (incluida)	
12	Recuperador de condensados \varnothing 80 L.135	8092800
13	Salida coaxial \varnothing 80/125 L.885	8091210
14a	Codo 90° \varnothing 80/125	8095870
14b	Codo 45° \varnothing 80/125	8095970

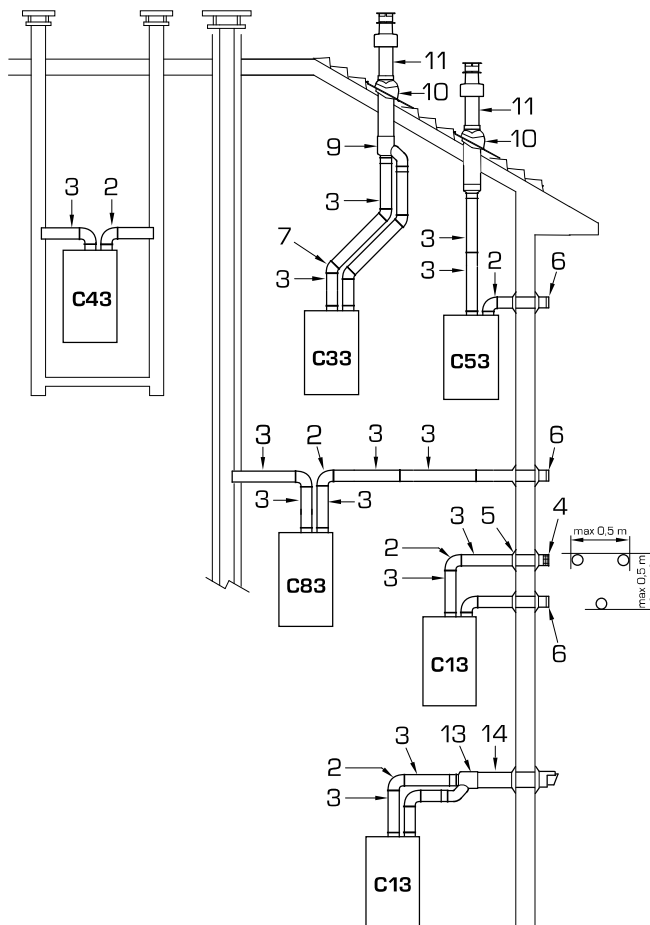
Pos.	DESCRIPCIÓN (\varnothing 100/150)	Código
2a	Prolongación \varnothing 100/150 L.1000	NOVEDAD 8096180
2b	Prolongación \varnothing 100/150 L.500	NOVEDAD 8096181
3	Teja con junta	NOVEDAD 8091308
4	Descarga coaxial a pared \varnothing 100/150	NOVEDAD 8091217
10	Racor de aspiración/descarga \varnothing 100/150	NOVEDAD 8091403
13	Descarga coaxial a tejado \varnothing 100/150	NOVEDAD 8091219
14a	Codo 90° \varnothing 100/150	NOVEDAD 8095880
14b	Codo 45° \varnothing 100/150	NOVEDAD 8095980

CONDUCTOS SEPARADOS

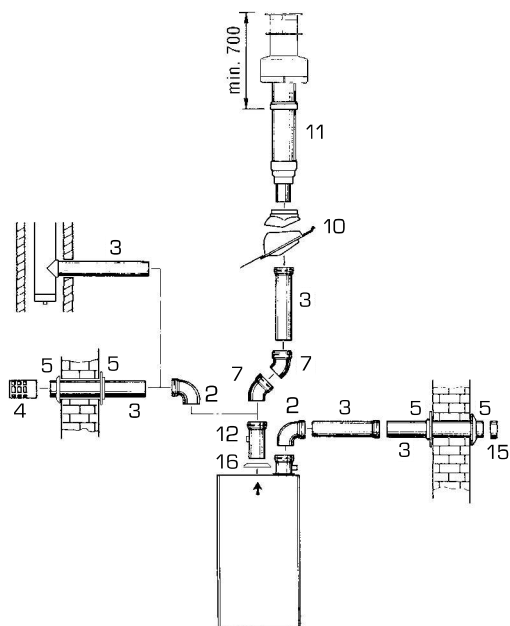
TIPO C - Conductos separados ø 80 (versión HE 35 R ErP)

Pos.	DESCRIPCIÓN (ø 80)	Código
2	Codo ø 80 en polipropileno 90° MF	8077450
3a	Prolongación ø 80 L. 1000 (horizontal/vertical)	8077351
3b	Prolongación ø 80 L. 500 (horizontal/vertical)	8077350
4	Terminal de evacuación	8089501
5	Kit virolas interior/externo ø 80	8091500
6	Terminal de aspiración	8089500
7	Codo ø 80 en polipropileno 45° MF	8077451
8	Terminal salida techo coaxial	8091205
9	Colector	8091400
10	Teja con junta	8091300
11	Terminal salida techo L.1381	8091204
12	Prolongación L.250 con toma	6296513
13	Racord aspiración/salida	8091401
14	Salida coaxial ø 80/125	8091210
15	Terminal de aspiración (incluido)	
16	Guarnición en goma ø 80 (incluido)	
17	Recuperador de condensados L.135	8092800

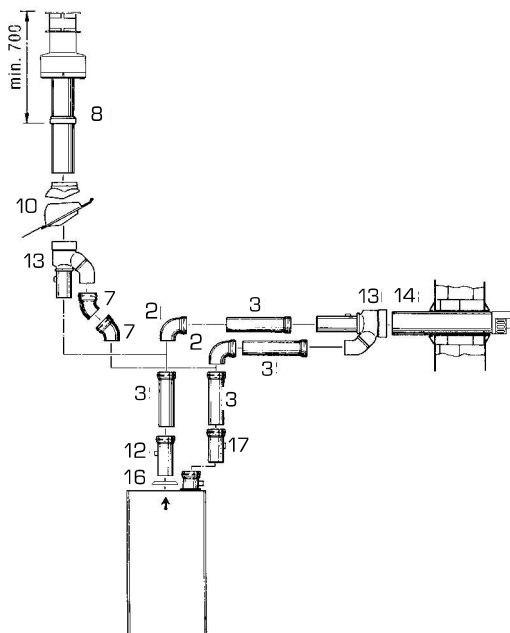
Pos.	DESCRIPCIÓN (ø 100)	Código
2	Kit de codo ø 100 en polipropileno a 90° MF NOVEDAD	8077470
3a	Prolongación ø 100 L. 1000 (horizontal/vertical) NOVEDAD	8077370
3b	Prolongación ø 100 L. 500 (horizontal/vertical) NOVEDAD	8077371
4	Terminal de evacuación de humos ø 100 L.1000 NOVEDAD	8091221
7	Codo ø 100 en polipropileno a 45° MF NOVEDAD	8077471
10	Teja con junta (ø 150) NOVEDAD	8091308
11	Terminal salida techo ø 100 NOVEDAD	8091218
12	Prolongación ø 100 L. 250 NOVEDAD	8077372
13	Racor de aspiración/descarga ø 100/150 NOVEDAD	8091403
14	Descarga coaxial a tejado ø 100/150 NOVEDAD	8091219



Conductos separados ø 80 (versiones HE 50 - 70 - 110 R ErP) Conductos separados ø 100 descarga + ø 80 aspiración (versión HE 150 R ErP)



Conductos separados ø 80 y terminal de descarga coaxial ø 80/125 (versiones HE 50 - 70 - 110 R ErP) Conductos separados ø 100 descarga + ø 80 aspiración y terminal coaxial ø 100/150 (versión HE 150 R ErP)

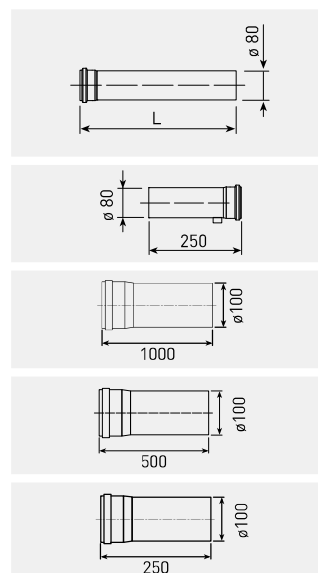


CONDUCTOS SEPARADOS

Pérdidas de carga de accesorios conductos separados (Δp mm H2O)	Código	HE 35 R ErP máxima Δp total 15		HE 50-70 R ErP máxima Δp total 16		HE 110 R ErP máxima Δp total 42		HE 150 R ErP máxima Δp total 35	
		Aspiración	Descarga	Aspiración	Descarga	Aspiración	Descarga	Aspiración	Descarga
Codo \varnothing 80 en polipropileno 90° MF	8077450	0,30	0,40	0,80	0,80	2,30	3,50	3,7	-
Kit de codo \varnothing 100 en polipropileno a 90° MF NOVEDAD	8077470	-	-	-	-	-	-	-	2,60
Prolongación \varnothing 80 L.1000	8077351	0,25	0,25	0,35	0,45	1,40	1,40	0,8	-
Prolongación \varnothing 100 L. 1000 (horizontal/vertical) NOVEDAD	8077370	-	-	-	-	-	-	-	3,5
Prolongación \varnothing 80 L.500	8077350	-	-	0,15	0,20	0,70	0,70	0,4	-
Prolongación \varnothing 100 L. 500 (horizontal/vertical) NOVEDAD	8077371	-	-	-	-	-	-	-	2,1
Terminal salida techo L.1381	8091204	1,50	0,20	-	1,30	-	5,00	-	-
Terminal salida techo \varnothing 100 NOVEDAD	8091218	-	-	-	-	-	-	-	6,00
Descarga coaxial a pared \varnothing 100/150 NOVEDAD	8091217	-	-	-	-	-	-	-	7,6
Terminal salida techo coaxial L.1285 + racord cód. 8091401	8091205	-	-	-	4,00	-	16,00	-	-
Descarga coaxial a tejado \varnothing 100/150 NOVEDAD	8091219	-	-	-	-	-	-	7,5	7,5
Salida coaxial \varnothing 80/125 L.885	8091210	-	-	-	5,00	-	17,00	-	-
Prolongación \varnothing 80 L.250 con toma	6296513	-	-	-	0,10	-	0,30	0,2	-
Prolongación \varnothing 100 L. 250 NOVEDAD	8077372	-	-	-	-	-	-	-	1,00
Codo \varnothing 80 en polipropileno 45° MF	8077451	0,25	0,25	0,45	0,45	1,70	2,30	1,4	-
Codo \varnothing 100 en polipropileno a 45° MF NOVEDAD	8077471	-	-	-	-	-	-	-	2
Terminal de aspiración \varnothing 80	8089500	0,15	-	0,20	-	1,80	-	0,5	-
Terminal de evacuación	8089501	-	0,50	-	1,50	-	4,00	-	-
Terminal de evacuación de humos \varnothing 100 L.1000 NOVEDAD	8091221	-	-	-	-	-	-	-	4,50
Recuperador de condensados \varnothing 80 L.135	8092800	-	-	1,80	-	5,80	-	10,5	-

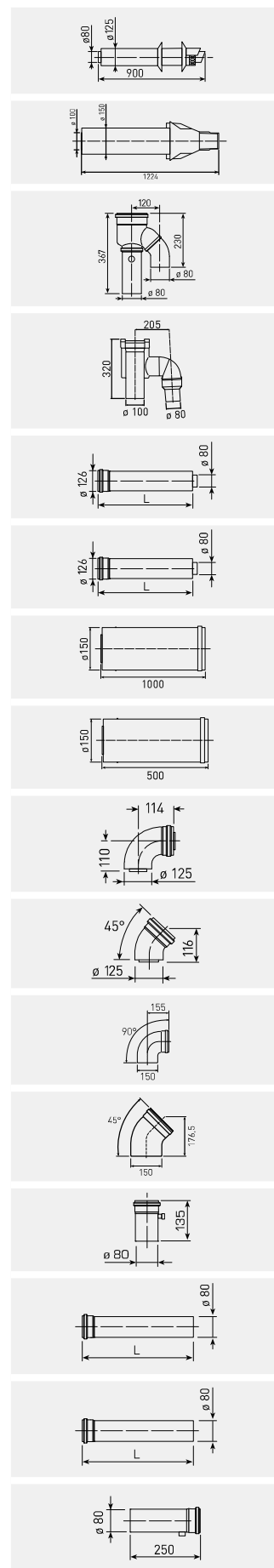
ATENCIÓN: La longitud máxima completa viene determinada por el Δp de cada accesorio instalado y no deberá ser superior al Δp total de la caldera.

CONDUCTOS SEPARADOS	Código
Prolongación \varnothing 80 L.1000 en polipropileno El suministro comprende 6 unidades	8077351
Prolongación \varnothing 80 L.500 en polipropileno El suministro comprende 6 unidades	8077350
Prolongación \varnothing 80 L.250 en polipropileno	6296513
Prolongación \varnothing 100 L. 1000 (horizontal/vertical) NOVEDAD	8077370
Prolongación \varnothing 100 L. 500 (horizontal/vertical) NOVEDAD	8077371
Prolongación \varnothing 100 L. 250 NOVEDAD	8077372



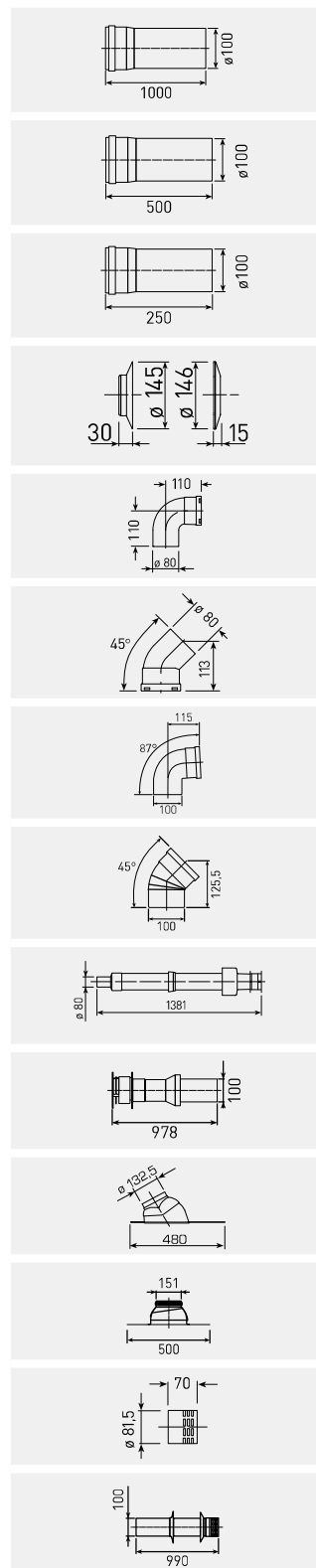
SALIDA DE HUMOS

SALIDA DE HUMOS	Código
Descarga coaxial \varnothing 80/125 L.885	8091210
Descarga coaxial a tejado \varnothing 100/150 NOVEDAD	8091219
Racord aspiración/ evacuación en polipropileno con tomas	8091401
Racor de aspiración/descarga \varnothing 100/150 NOVEDAD	8091403
Prolongación \varnothing 80/125 L.1000	8096171
Prolongación \varnothing 80/125 L.500	8096170
Prolongación \varnothing 100/150 L.1000 NOVEDAD	8096180
Prolongación \varnothing 100/150 L.500 NOVEDAD	8096181
Codo suplementario \varnothing 80/125 a 90°	8095870
Codo suplementario \varnothing 80/125 a 45°	8095970
Codo 90° \varnothing 100/150 NOVEDAD	8095880
Codo 45° \varnothing 100/150 NOVEDAD	8095980
Recuperación de condensación L.135	8092800
Prolongación \varnothing 80 L.1000 en polipropileno El suministro comprende 6 unidades	8077351
Prolongación \varnothing 80 L.500 en polipropileno El suministro comprende 6 unidades	8077350
Prolongación \varnothing 80 L.250 en polipropileno	6296513



SALIDA DE HUMOS

	Código
Prolongación \varnothing 100 L. 1000 (horizontal/vertical) NOVEDAD	8077370
Prolongación \varnothing 100 L. 500 (horizontal/vertical) NOVEDAD	8077371
Prolongación \varnothing 100 L. 250 NOVEDAD	8077372
Kit virolas interior-externo \varnothing 80	8091500
Codo en polipropileno a 90° \varnothing 80 El suministro comprende 6 unidades	8077450
Codo en polipropileno a 45° \varnothing 80 El suministro comprende 6 unidades	8077451
Kit de codo \varnothing 100 en polipropileno a 90° MF NOVEDAD	8077470
Codo \varnothing 100 en polipropileno a 45° MF NOVEDAD	8077471
Terminal salida techo en polipropileno L.1381	8091204
Terminal salida techo \varnothing 100 NOVEDAD	8091218
Teja con articulación para instalar junto con terminal salida a techo	8091300
Teja con junta (\varnothing 150) NOVEDAD	8091308
Terminal de evacuación \varnothing 80	8089501
Terminal de evacuación de humos \varnothing 100 L.1000 NOVEDAD	8091221



CONDUCTOS SEPARADOS

CONDUCTOS SEPARADOS	Código
Kit virolas interior-externo \varnothing 80	8091500
Abrazaderas de conexión, prolongación y codos \varnothing 80 El suministro comprende 5 unidades	8092700
Codo en polipropileno a 90° \varnothing 80 El suministro comprende 6 unidades	8077450
Codo en polipropileno a 45° \varnothing 80 El suministro comprende 6 unidades	8077451
Kit de codo \varnothing 100 en polipropileno a 90° MF NOVEDAD	8077470
Codo \varnothing 100 en polipropileno a 45° MF NOVEDAD	8077471
Terminal salida techo en polipropileno L.1381	8091204
Terminal salida techo \varnothing 100 NOVEDAD	8091218
Teja con articulación para instalar junto con terminal salida a techo	8091300
Teja con junta (\varnothing 150) NOVEDAD	8091308
Tee recolección de condensación \varnothing 80 conducto de descarga de humos	8093310
Terminal de evacuación \varnothing 80	8089501
Terminal de evacuación de humos \varnothing 100 L.1000 NOVEDAD	8091221
Terminal de aspiración \varnothing 80	8089500
Descarga coaxial a pared \varnothing 100/150 NOVEDAD	8091217

